

消防危第 18 号
平成 2 年 2 月 16 日

各都道府県消防主管部長 殿

消防庁危険物規制課長

危険物の規制に関する規則等の一部を改正する省令等の施行について(通知)

平成 2 年 2 月 5 日、危険物の規制に関する規則等の一部を改正する省令(平成 2 年自治省令第 1 号)、危険物の規制に関する技術上の基準の細目を定める告示の一部を改正する告示(平成 2 年自治省告示第 5 号)及び石油パイプライン事業の事業用施設の技術上の基準の細目を定める告示の一部を改正する告示(平成 2 年通商産業省、運輸省、建設省、自治省告示第 1 号)が公布され、一部の事項については公布の日から、その他の事項については平成 2 年 5 月 23 日から施行されることとなった。

今回の規則及び告示の改正は、保安距離の対象となる施設を追加するとともに、危険物施設において危険物以外の物品を貯蔵する場合等に関する規定を整備するほか、運搬容器の基準に適合している容器に UN 表示を付すること等を主な内容とするものであるが、貴職におかれては、下記事項に留意のうえ、その運用に遺憾のないようお願いする。

なお、貴管下市町村にもこの旨示達され、よろしく御指導願いたい。

おって、本通達中においては、法令名について次の通り略称を用いたので承知されたい。

危険物の規制に関する規則(昭和 34 年総理府令第 55 号)……規則

危険物の試験及び性状に関する省令(平成元年自治省令第 1 号)……試験省令

危険物の規制に関する技術上の基準の細目を定める告示(昭和 49 年自治省告示第 99 号)……告示

石油パイプライン事業の事業用施設の技術上の基準の細目を定める告示(昭和 48 年通商産業省、運輸省、建設省、自治省告示第 1 号)……石パ告示

記

1 保安距離の対象となる施設の追加に関する事項

平成元年 6 月 30 日、民間事業者による老後の保健及び福祉のための総合的施設の整備の促進に関する法律(平成元年法律第 64 号)が施行され、専ら避難弱者である老人が利用する施設が設置されることとなるとともに、老人福祉法(昭和 38 年法律第 133 号)第 11 条の 2 第 1 項第 2 号の厚生省令で定める施設(いわゆるデイサービスセンター)が有料老人ホーム等に併設されず単独で設置される例が出てきたこと等から、両施設が保安距離の対象となる施設に追加されたものであること。(規則第 11 条第 4 号、告示第 32 条第 5 号、石パ告示第 30 条第 5 号)

2 水圧試験の基準に関する事項

危険物を貯蔵し、又は取り扱う屋外貯蔵タンク、屋内貯蔵タンク及び地下貯蔵タンクで、労働安全衛生法施行令(昭和47年政令第318号)第12条第2号の第1種圧力容器、同令第13条第8号の第2種圧力容器又は同令第13条第24号の小型圧力容器にも該当する圧力タンクに係る消防法上の水圧試験の基準については、従来から、労働安全衛生法(昭和47年法律第57号)に定める試験の基準と同一のものとされているところである(規則第20条の5の2第2号、第3号)が、平成元年9月30日付けで労働安全衛生法に基づく圧力容器構造規格(昭和34年労働省告示第11号)のうち第1種圧力容器及び第2種圧力容器に該当する圧力タンクに係るものが改正され、平成2年1月1日から施行されたことから、消防法上の試験の基準をこれに合わせることとされたこと。(規則第20条の5の2第2号)

3 危険物施設における危険物以外の物品の貯蔵禁止の例外に関する事項

貯蔵所における危険物以外の物品の貯蔵禁止の例外については、危険物の規制に関する規則の一部を改正する省令(平成元年自治省令第5号)により明らかにされているところであるが、今般、これに加えて次の場合についても危険物以外の物品の貯蔵禁止の例外とされ、基準の整備が図られたこと。

また、これら危険物以外の物品の貯蔵実態については、立入検査等の機会をとらえ、資料提出をさせる等によりその実態の把握に努められたいこと。

(1) 屋内貯蔵所又は屋外貯蔵所において、第4類の危険物と消防法別表の第4類の項の品名欄に掲げる物品を主成分として含有するもので危険物に該当しない物品を貯蔵する場合。

消防法別表の第4類の項の品名欄に掲げる物品を主成分として含有するもので危険物に該当しない物品のなかには、第4類の危険物と同一の用途の物品(例えば塗料類等のうち引火性を有しない物品等)があるが、こうした物品の貯蔵・流通実態等をも勘案して改正されたものであること。(規則第38条の4第1号)

(2) 第4類の危険物を貯蔵する屋外タンク貯蔵所、屋内タンク貯蔵所、地下タンク貯蔵所又は移動タンク貯蔵所(以下「屋外タンク貯蔵所等」という。)において、可燃性固体類又は消防法別表の第4類の項の品名欄に掲げる物品を主成分として含有するもので危険物に該当しない物品(可燃性液体類を含む。)を貯蔵する場合。

屋外タンク貯蔵所等において貯蔵されている物品で従前第4類の危険物であった物品のなかには、消防法の一部を改正する法律(昭和63年法律第55号)による試験方法の導入により、平成2年5月23日以降危険物に該当しないこととなるものが出てくる(例えば、重質重油の一部については新たに可燃性固体類に、一定の貯蔵方法により貯蔵保管されている動植物油については新たに可燃性液体類に該当する)が、このなかには第4類の危険物と同一の用途のものがあるとともに、消防法別表の第4類の項の品名欄に掲げる物品を主成分として含有する物品で引火性を有しない物品であって、第4類の危険物と同一の用途のものが近年流通していることから、こうした流通実態、貯蔵時における火災予防上の問題等を勘案し改正されたもの

であること。

また、本規定により、仕切りを有するタンク、同一防油堤内に存する複数の屋外貯蔵タンク等における第 4 類の危険物と可燃性固体類若しくは消防法別表の第 4 類の項の品名欄に掲げる物品を主成分として含有するもので危険物に該当しない物品（可燃性液体類を含む。）との同時貯蔵、又は第 4 類の危険物に該当しない物品との入替え貯蔵ができるものであること。（規則第 38 条の 4 第 2 号）

4 UN 表示に関する事項

危険物の運搬容器については、危険物の規制に関する技術上の基準の細目を定める告示の一部を改正する告示（平成元年自治省告示第 37 号）により国際基準との整合性を図る観点から、試験基準の整備を行ったところであるが、1991 年 1 月 1 日には、国際間の危険物輸送に関する容器の基準が国連の勧告に統一されることとされていることから、申請により、次のとおり、自治大臣又は自治大臣が認定する法人が検査を行い、基準に適合している容器には UN 表示を付することとされたこと。

（1）申請があった場合、自治大臣又は自治大臣が認定する法人（以下「認定法人」という。）は、運搬容器が規則の定める基準に適合し、かつ、危険物の運搬上支障がないと認められるかどうかの検査を行うこととされたこと。（規則第 43 条の 2 第 1 項、第 2 項）

この場合の「危険物の運搬上支障がないと認められる」とは、運搬容器に国連勧告で定められた容器の種類等が表示されていること等国際基準に適合するものであることをいうものであること。

（2）検査の結果、運搬容器が基準に適合していると認めるときは、自治大臣又は認定法人は UN 表示を付することとされたこと。（規則第 43 条の 2 第 3 項）

なお、UN 表示は、外国の機関等も国連勧告の内容に従い表示を行っているが、これら UN 表示が付された運搬容器にあっては、告示に定めるそれぞれの試験と同等の試験に適合するものであると判断して差し支えないものであること。

（3）自治大臣が法人を認定する場合の手続き、届出、監督、認定の取消し等について、所要の規定が整備されたこと。（規則第 43 条の 2 第 4 項、第 5 項、第 6 項、第 7 項、第 8 項）

5 危険物と混載を禁止される物品に関する事項

高圧ガス取締法（昭和 26 年法律第 204 号）第 2 条各号に掲げる高圧ガスのうち一定の容器に充てんされたものについては、第 4 類の危険物以外の危険物との混載が必要となる場合もあると考えられることから、高圧ガスの種類、数量及び火災危険性を勘案し、危険物と混載できる高圧ガスを告示で定めることとされたこと。（規則第 46 条、告示第 68 条の 7）

6 混合物である火薬類についての試験適用上の特例に関する事項

消防法の一部を改正する法律により、危険物であるか否かは、試験において示さ

れる性状により判断することとなったところであるが、混合物である火薬類については、危険物としての性状を判断するための適切な試験方法が確立されていないことから、当分の間、消防法の規制対象外としたものであること。(試験省令附則第2項)

なお、混合物である火薬類以外の火薬類については、今回の改正によりその取扱いに変更を生じるものではないこと。

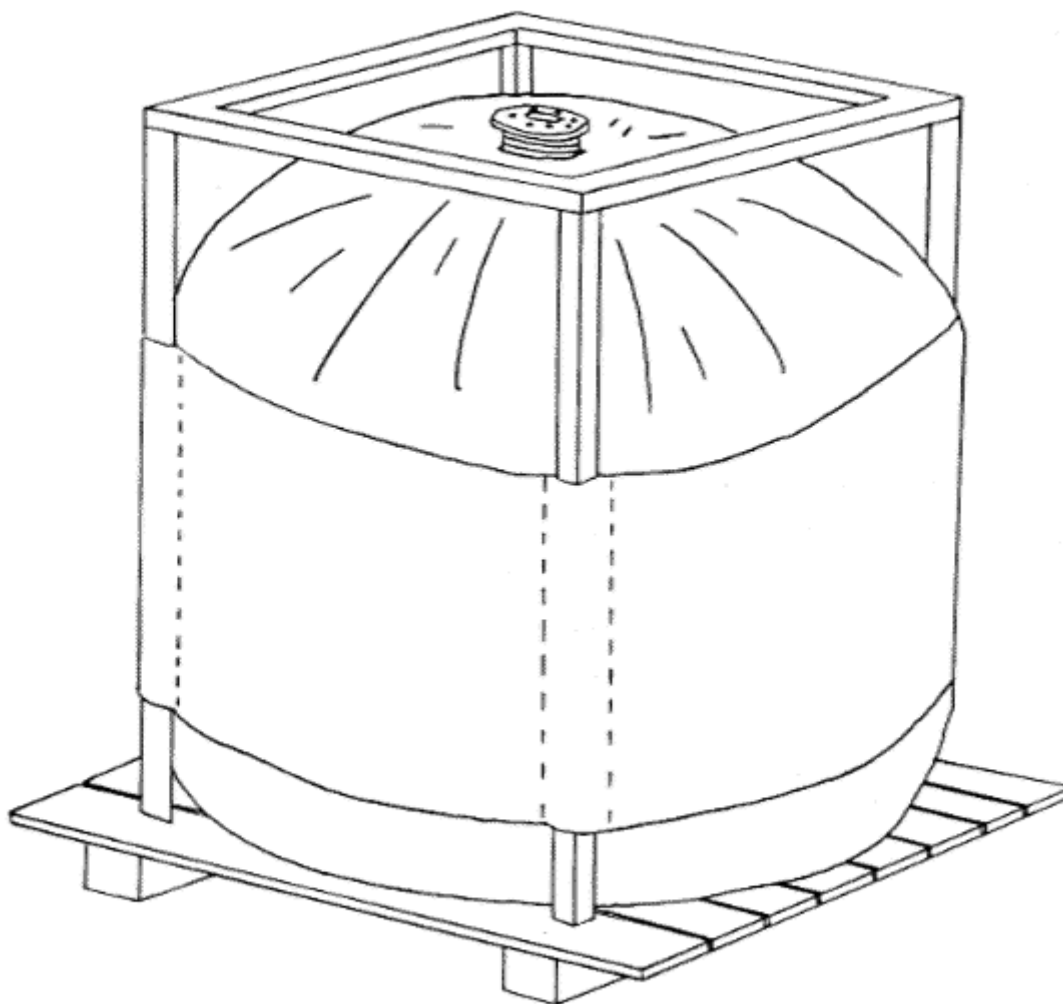
7 危険物の容器の特例に関する事項

動植物油類を収納、運搬する容器について、自治大臣が規則別表第3又は別表第3の2の基準に適合する容器と安全上同等以上であると認める容器として、一定の性能を有する液体用フレキシブルコンテナが追加されたこと。(告示第68条の2の2第5号)

なお、液体用フレキシブルコンテナの例を別紙に示すので参考にされたいこと。

8 その他所要の規定の整備が行われたこと。

別紙



液体用フレキシブルコンテナの例